

# UNI 7129:2015

Impianti a gas per uso domestico e similare  
alimentati da rete di distribuzione  
Progettazione, installazione e messa in servizio

14 Settembre 2021

Relatori

Mario Volongo - Consulente e Docente CIG

Antonio Cucciniello - Consulente e Docente CIG

# UNI 7129:2015

Impianti a gas per uso domestico e similare  
alimentati da rete di distribuzione.

Progettazione, installazione e messa in servizio

## ATTENZIONE

Il presente documento non è un disposto normativo. La presentazione intende evidenziare solo alcuni aspetti della UNI 7129:2015, risulta quindi non utilizzabile ai fini normativi. Gli operatori dovranno attenersi ai testi ufficiali dei disposti legislativi e normativi applicabili. **E' vietata la riproduzione e l'uso improprio del presente documento.**

## DECRETO LEGISLATIVO 10 giugno 2020 , n. 48 .

### Nuova definizione di “impianto termico”

impianto tecnologico fisso destinato ai servizi di climatizzazione invernale o estiva degli ambienti, con o senza produzione di acqua calda sanitaria, o destinato alla sola produzione di acqua calda sanitaria, indipendentemente dal vettore energetico utilizzato, comprendente eventuali sistemi di produzione, distribuzione, accumulo e utilizzazione del calore nonché gli organi di regolazione e controllo, eventualmente combinato con impianti di ventilazione.

Non sono considerati impianti termici apparecchi quali: stufe, caminetti, apparecchi di riscaldamento localizzato a energia elettrica, a gas, a olio, a carbone, a gasolio, a gas, sono tuttavia assimilati agli impianti termici quando il consumo medio annuo di energia termica per gli apparecchi al servizio della singola unità immobiliare è maggiore o uguale a 5 kW.

Non sono considerati impianti termici i sistemi dedicati esclusivamente alla produzione di acqua calda sanitaria al servizio di singole unità immobiliari ad uso residenziale ed assimilate;

**Ogni abitazione è quindi dotata di impianto termico**

# Un chiarimento sulla Dichiarazione di conformità

# Dichiarazione di conformità

## Parere a Ente pubblico del 16 giugno 2016 su mancanza della dichiarazione di conformità per impianti eseguiti successivamente all'entrata in vigore del d.m. 37/2008

Il Mi.S.E. ha chiarito che il D.M. 37/2008 consente di ricorrere alla dichiarazione di rispondenza solo per “sanare” la mancanza di documentazione certificativa relativa ad impianti eseguiti prima della sua entrata in vigore.

Per gli impianti eseguiti successivamente a tale data, in caso di mancanza della dichiarazione di conformità è possibile ricorrere, invece, solamente a quanto previsto dall'art. 7, comma 3 relativamente al “*rifacimento di impianti*”.

# Dichiarazione di conformità

## Parere a Ente pubblico del 16 giugno 2016 su mancanza della dichiarazione di conformità per impianti eseguiti successivamente all'entrata in vigore del d.m. 37/2008

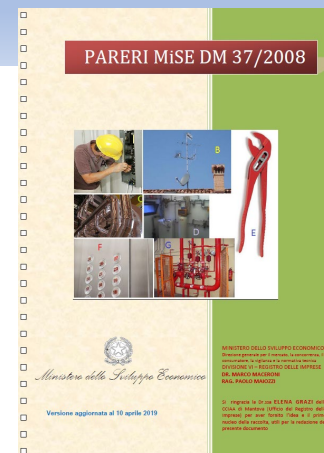
Il committente dovrebbe affidare ad un'impresa abilitata - **che dovrebbe accettare la commessa** - i lavori di *“rifacimento parziale”* dell'impianto: in questo caso l'articolo 7, comma 3 stabilisce che il progetto, la dichiarazione di conformità e l'attestazione di collaudo ove previsto, si riferiscono alla sola parte degli impianti oggetto dell'opera di rifacimento, **ma tengono conto della sicurezza e funzionalità dell'intero impianto.**

Nella dichiarazione di cui al comma 1 e nel progetto di cui all'articolo 5, è espressamente indicata la compatibilità tecnica con le condizioni preesistenti dell'impianto.

# Dichiarazione di conformità

Parere a Ente pubblico del 16 giugno 2016 su mancanza della dichiarazione di conformità per impianti eseguiti successivamente all'entrata in vigore del d.m. 37/2008

Il Mi.S.E. ha infine precisato che **permangono a carico del committente e dell'originaria impresa commissionaria le responsabilità** poste a loro carico dal DM 37/2008 per le eventuali violazioni commesse ivi previste.

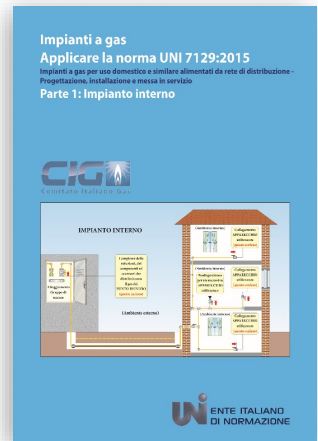


<https://www.mise.gov.it/images/stories/documenti/Massimario-aggiornato-al-10aprile2019-DM-37-2008.pdf>

# UNI 7129

## Parte 1: Impianto interno

Progettazione  
Installazione



# UNI 7129-1 - Termini e Definizioni (UNI 7128)

Impianto domestico e similare: impianto con apparecchi di portata termica nominale unitaria  $\leq 35$  kW.

Con il termine similare si intende un impianto che alimenta apparecchi di utilizzazione per la produzione di calore, acqua calda sanitaria e cottura cibi installati in ambienti **ad uso non abitativo e non considerati nel campo d'applicazione di specifiche regole tecniche.**

Si considerano impianti similari quelli all'interno di negozi, uffici, laboratori, ecc.

**La nuova 7129 si applica agli impianti domestici e similari**

# UNI 7129-1 - Termini e Definizioni (UNI 7128)

## 3.2 **impianto domestico e similare:**

Impianto a gas in cui gli apparecchi installati hanno tutti singola portata termica non maggiore di 35 kW<sup>1</sup>. Con l'aggettivo "similare" si intende indicare un impianto, destinato ad alimentare apparecchi di utilizzazione per la produzione di calore, acqua calda sanitaria e per la cottura cibi, installato in ambienti ad uso non abitativo e non considerati nel campo di applicazione di specifiche regole tecniche per la sicurezza dell'utilizzo del gas.

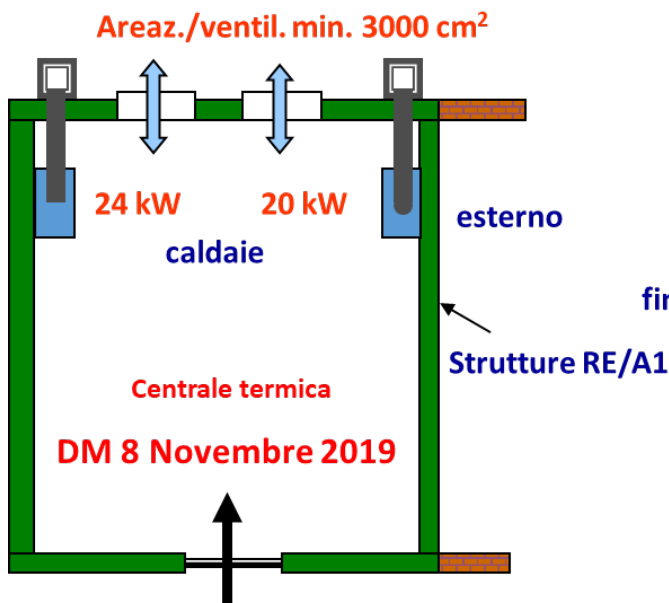
Nota 1 L'installazione in batteria degli apparecchi di singola portata termica non maggiore di 35 kW, ma con portata termica complessiva maggiore di 35 kW non rientra nella definizione di "impianto domestico" ed è disciplinata dalla norma UNI 11528.

Nota 2 L'installazione degli impianti domestici e similari è disciplinata dalla serie UNI 7129.

# UNI 7129-1 - Termini e Definizioni (UNI 7128)

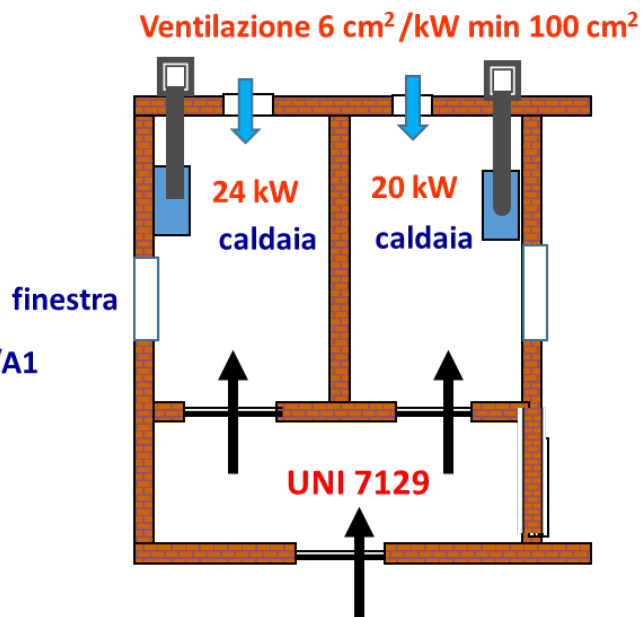
## Esempio 1

### Impianto extradomestico



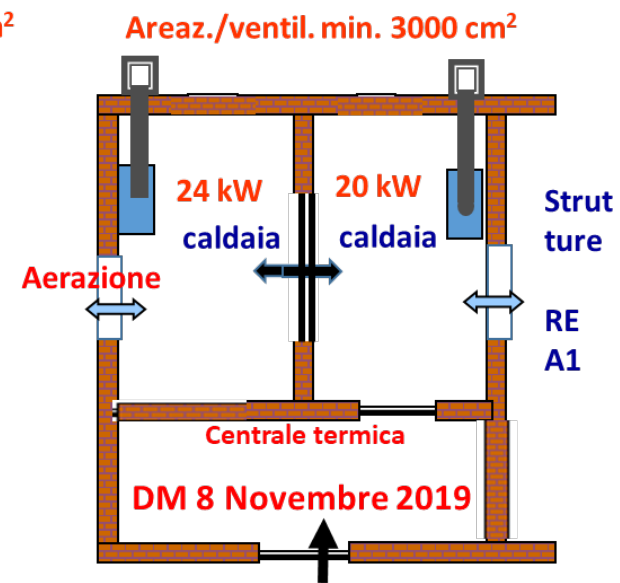
## Esempio 2

### Locali **NON** direttamente comunicanti

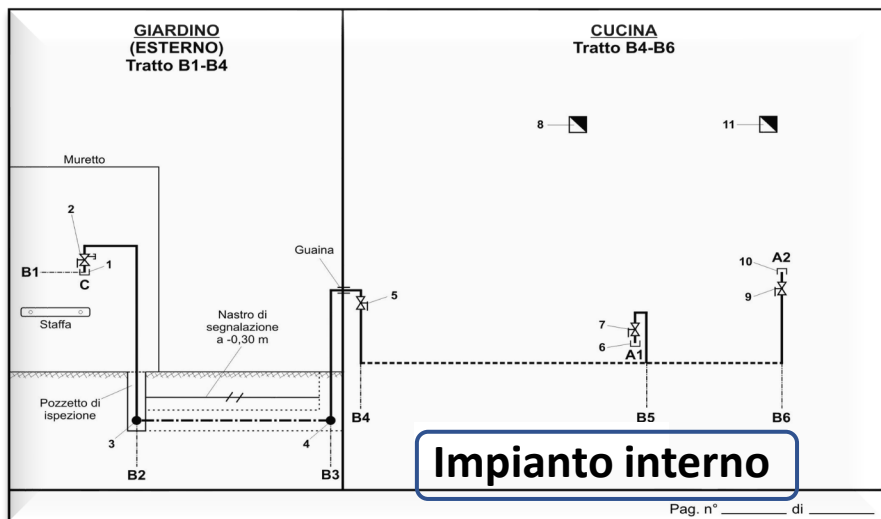


## Esempio 3

### Locali **direttamente** comunicanti



# UNI 7129-1 - Termini e Definizioni (UNI 7128)



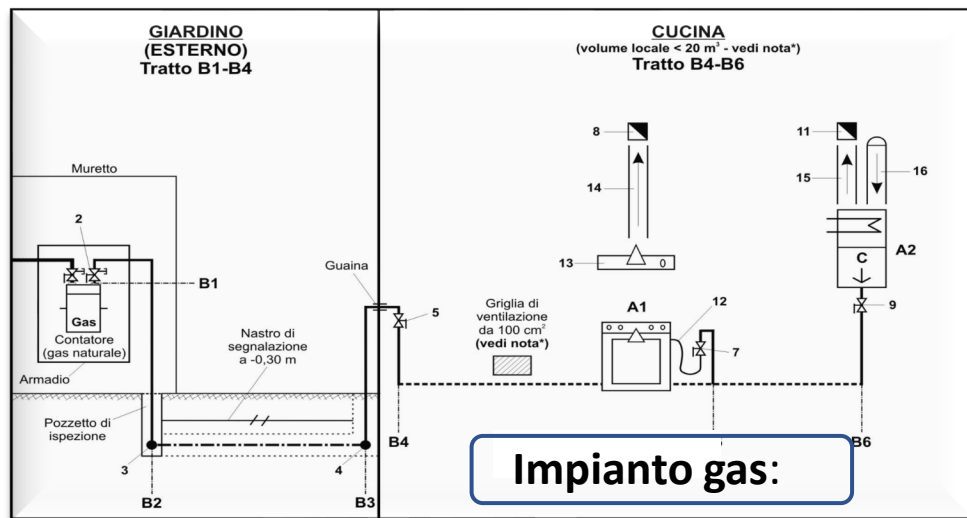
## Impianto interno:

Complesso delle tubazioni, dei componenti ed accessori (per esempio, valvole, giunzioni, raccordi, tappi) che distribuiscono il gas dal punto di inizio (questo incluso) al collegamento degli apparecchi utilizzatori (questi esclusi).

**Nota 1** L'impianto interno comprende il complesso delle tubazioni installate nella parte sia interna che esterna del volume che delimita l'edificio.

**Nota 2** Sono comprese anche le predisposizioni per un successivo ed eventuale collegamento o allacciamento di ulteriori apparecchi utilizzatori. esclusi).

# UNI 7129-1 - Termini e Definizioni (UNI 7128)



## Impianto gas:

Impianto costituito dai seguenti componenti:

- **impianto interno;**
- predisposizioni edili e/o meccaniche per la **ventilazione e areazione** dei locali di installazione degli apparecchi;
- - predisposizioni edili e/o meccaniche per **l'evacuazione all'esterno dei prodotti della combustione** ed il collegamento al camino/canna fumaria;
- - predisposizioni per l'installazione di bombole o il collegamento a recipiente fisso.

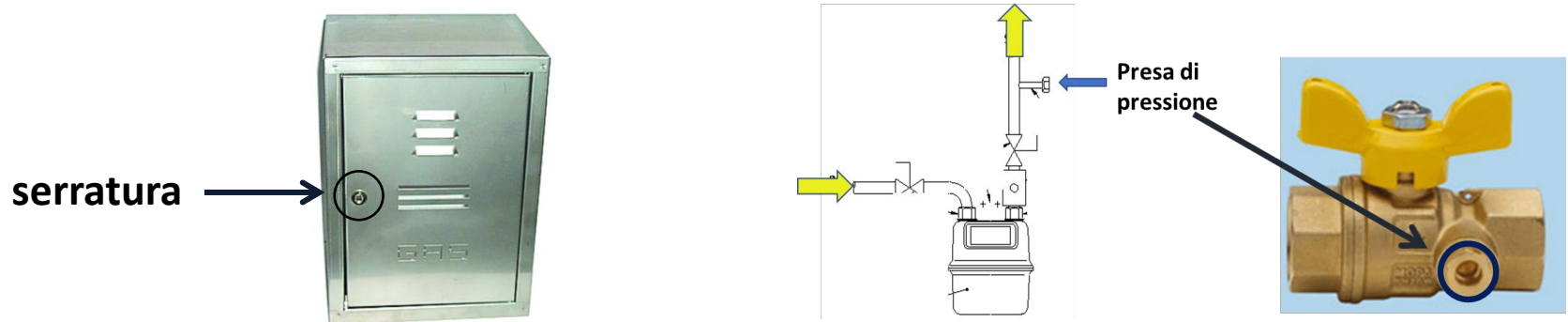
Rientra nell'impianto gas, inoltre, l'installazione e il collegamento degli apparecchi utilizzatori (apparecchi utilizzatori esclusi).

# UNI 7129-1 - Termini e Definizioni (UNI 7128)

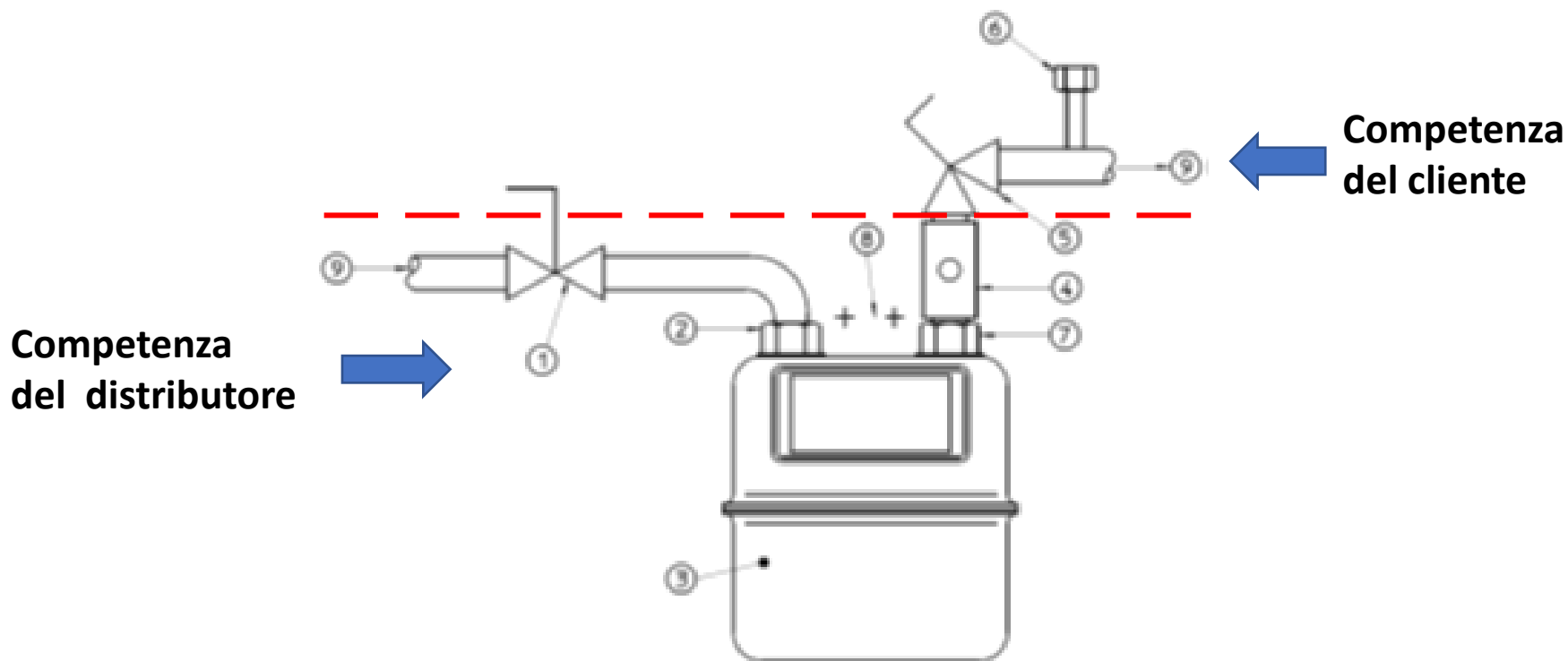
**Punto d'inizio:** definisce il primo elemento dell'impianto soggetto all'applicazione della norma.

**E' costituito da un rubinetto** posto immediatamente a valle:

- a) del gruppo di misura;
- b) di una derivazione, quando la tubazione principale è asservita ad impianti di tipologia diversa (es. cicli produttivi, centrale termica);
- c) del gruppo di riduzione quando l'impianto a monte è alimentato con pressione maggiore di quella stabilita.



## Nuovo esempio di Punto d'inizio



# UNI 7129-1 – Punti di discussione

Se trovo un impianto senza punto di inizio e/o presa di pressione come mi comporto?

Il punto di inizio e la presa di pressione sono fondamentali per:

- stabilire le competenze tra utente e distributore
- facilitare tutte le operazioni di manutenzione ordinaria e straordinaria
- agevolare le verifiche (prova di tenuta) garantendo la sicurezza dell'impianto

Sul mercato ora esistono valvole di intercettazione con presa di pressione incorporata.

Preso di  
pressione



# UNI 7129-1 – Punti di discussione

Di che colore deve essere il rubinetto costituente il punto di inizio?  
(le aziende del gas lo impongono giallo)

Per gli impianti ricadenti nel campo di applicazione della UNI 7129-1, in particolare per le tubazioni metalliche, la norma prevede l'utilizzo di rubinetti/valvole conformi alla UNI EN 331.

Vengono previste SOLO caratteristiche che devono possedere i rubinetti (p.es. dotato di manopola, chiave o altro)

**Senza specificare di che colore deve essere tale organo.**

# UNI 7129-1 – Punti di discussione

E' possibile evitare di non installare il rubinetto d'utenza di un apparecchio?

Nel caso di due o più apparecchi è necessario prevedere un dispositivo di intercettazione generale da ubicare, in genere, a monte della prima diramazione

**Eccezione!!**

Punto 4.6.3.6.5

Nel caso in cui l'impianto interno dell'unità abitativa (alloggio) è al servizio di un solo apparecchio e la tubazione interessa un solo locale, il dispositivo di intercettazione generale può coincidere con il rubinetto d'utenza

# UNI 7129-1 - Impianto interno - Dimensionamento

Il dimensionamento può essere effettuato seguendo l'**Appendice A**.

Si deve garantire una portata di gas sufficiente a soddisfare la portata massima richiesta.

La perdita di pressione tra il contatore e qualsiasi apparecchio deve essere non maggiore di:

- 0,5 mbar per gas della Ia famiglia;
- 1,0 mbar per gas della IIa famiglia,
- 2,0 mbar per gas della IIIa famiglia.

Sono ammesse perdite di pressione **doppie** in presenza di **regolatore di pressione** posto a monte del contatore.

# UNI 7129-1 - Materiali: Tubazioni

Le tubazioni che costituiscono la parte fissa degli impianti possono essere di:

- acciaio;
- rame;
- polietilene;
- multistrato metallo-plastico; (ex UNI/TS 11343)
- acciaio inossidabile corrugato PLT-CSST. (ex UNI/TS 11340)

Le tubazioni di acciaio ammesse sono di tre tipologie:

- acciaio non legato (UNI EN 10255); (tradizionali zincate o nere)
- acciaio non legato a parete sottile (UNI EN 10305-3); (ex UNI/TS 11147)
- acciaio inossidabile a parete sottile (UNI EN 10312). (ex UNI/TS 11147)

# UNI 7129-1 – Punti di discussione

Le tubazioni di **acciaio e di rame** si adattano ai vari tipi di posa e di installazione.

Nel caso di installazioni interne un'ulteriore possibilità è data dall'utilizzo del PLT-CSST (tubo formabile e NON FLESSIBILE)

All'esterno PLT-CSST e Multistrato hanno come requisito aggiuntivo di protezione contro i raggi UV. Sono state introdotte anche due appendici dedicate che richiamano alle istruzioni del fabbricante.

Il Polietilene invece è solo per l'interrato.

# UNI 7129-1 – Punti di discussione

Si possono usare altri materiali diversi da quelli elencati dalla UNI 7129?

Allegati obbligatori DM 37/08

La nota 5)

La relazione deve contenere, per i prodotti soggetti a norme, (...) con riferimenti a marchi, certificati di prova, ecc. rilasciati da istituti autorizzati.

Per gli altri prodotti (da elencare) **il firmatario deve dichiarare che trattasi di materiali, prodotti e componenti conformi a quanto previsto dagli articoli 5 e 6.** La relazione deve dichiarare l' idoneità rispetto all'ambiente di installazione

## Allegati obbligatori:

- progetto ai sensi degli articoli 5 e 7 (4);
- **relazione con tipologie dei materiali utilizzati (5);**
- schema di impianto realizzato (6);
- riferimento a dichiarazioni di conformità precedenti o parziali, già esistenti (7);
- copia del certificato di riconoscimento dei requisiti tecnico-professionali.

# UNI 7129-1 – Punti di discussione

Si può posare la tubazione sotto traccia nei locali costituenti parti comuni dell'edificio?

(Parte 1)

Non si possono **mai** posare sotto traccia

UNI 7129:2015 Parte 1 - 4.5.5.11

Non è consentita la posa delle tubazioni sotto traccia, compreso sotto pavimento, nei locali costituenti le parti comuni dell'edificio.

Consentito a vista o in canaletta.

# UNI 7129-1 – Punti di discussione

Si può posare la tubazione sotto traccia nei locali costituenti parti comuni dell'edificio?

(Parte 2)

Sono da considerarsi parti comuni dell'edificio anche le pareti esterne del balcone di proprietà.



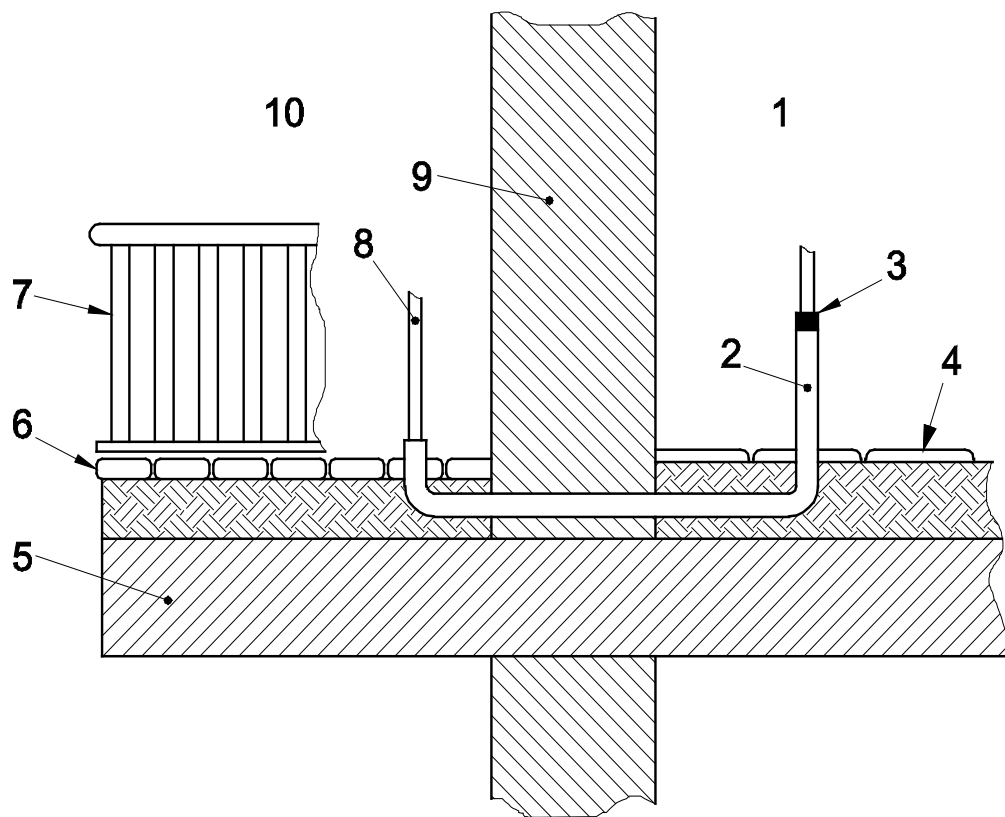
Invece le pareti interne delle singole unità immobiliari non costituiscono parte comune del condominio, **anche se l'altra parete del muro è una parte comune dell'edificio** (es. vano scale).

(punto 4.5.5.1)

Vedi schema pagina successiva

figura 6

**Attraversamento - Attraversamento del muro perimetrale esterno con posa della tubazione sulla caldana del balcone ed entrata diretta nel locale di installazione dell'apparecchio di utilizzazione**



## Legenda

- 1 Locale interno
- 2 Tubo metallico con guaina aerata
- 3 Sigillatura
- 4 Pavimentazione
- 5 Soletta del balcone
- 6 Pavimento
- 7 Parapetto
- 8 Tubo metallico
- 9 Muro perimetrale esterno
- 10 Ambiente esterno

# UNI 7129-1 – Punti di discussione

Attraversamento di marciapiedi esterni ai fabbricati multifamiliari  
posso operare come quelli monofamiliari?

Punto 4.8 – Criteri di posa nelle parti comuni dell'edificio.

- *a vista all'esterno nelle parti comuni (4.8.2.1)*
- *canaletta ad uso collettivo all'esterno nelle parti comuni (4.8.2.2)*
- *asola di servizio ad uso collettivo (4.8.2.3)*
- *cunicolo tecnico sotterraneo ad uso collettivo (4.8.2.4)*
- *manufatto a cielo aperto (4.8.2.5)*
- *apposito alloggiamento*

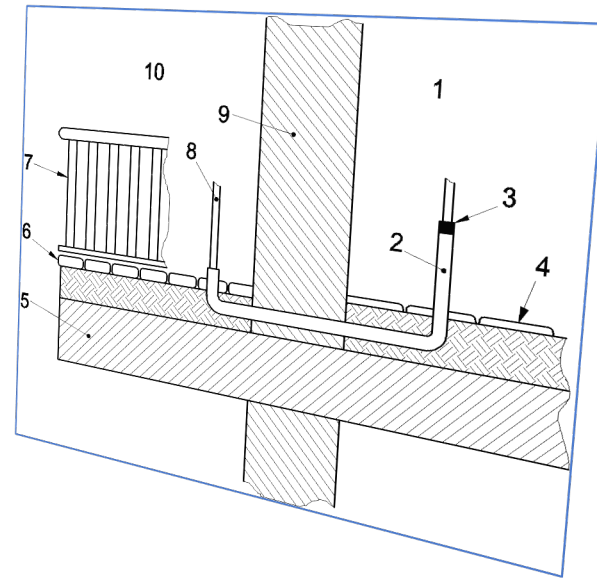
Ogni sezione rimanda alle specifiche relative.

# UNI 7129-1 – Punti di discussione

## Richiamo normativo

In merito agli attraversamenti e interramenti, l'appendice C riporta una serie di schemi e di disegni esplicativi.

## Appendice C



# UNI 7129-1 – Punti di discussione

Si possono usare tubi, rubinetti ed accessori rimossi da altri impianti?

La risposta è NO

UNI 7129:2015 Parte 1 - 4.4.2.10

Non è consentito usare tubi, rubinetti, accessori, ecc., rimossi da altri impianti.

**Per gli apparecchi a gas solo se RIMESSI A NUOVO**

# UNI 7129-1 – Punti di discussione

Un impianto alimentato a gas con densità superiore a 0,8 (GPL) riferita all'aria può essere installato ad una quota più bassa del piano di campagna? (per esempio cantina)

La risposta è prima di tutto nella fisica in quanto il GPL è più pesante dell'aria e tende a depositarsi verso il basso

UNI 7129:2015 Parte 1 - 4.4.2.8

Non è consentito, per gas aventi densità relativa superiore a 0,8 (GPL) installare tubazioni in locali con pavimento al di sotto del piano di campagna

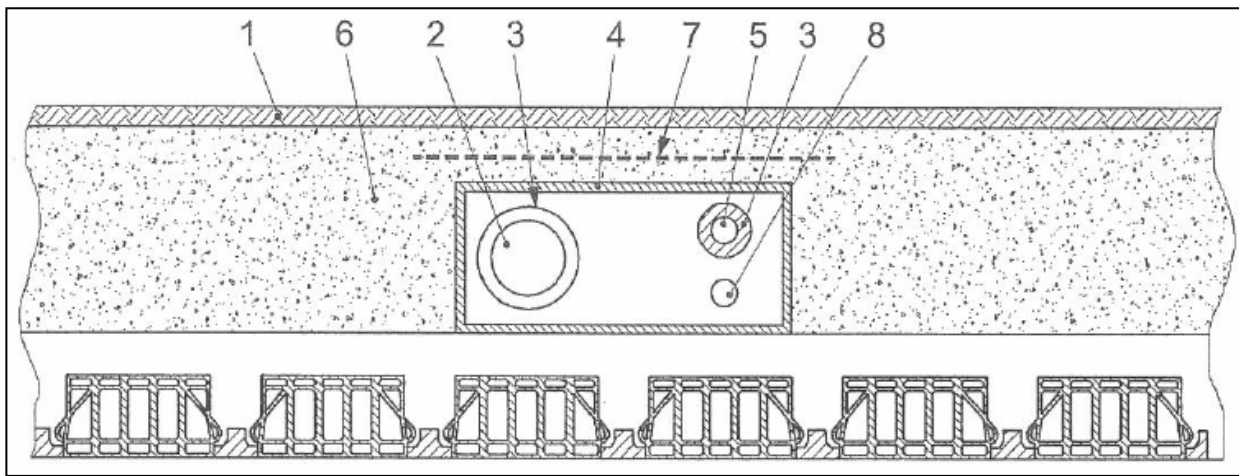
# UNI 7129-1 – Punti di discussione

E' ammesso inserire in un'asola di servizio tubazioni gas e tubazioni acqua?

Punto 4.5.2.4

Può essere esterna o interna all'edificio.

L'uso promiscuo non è ammesso con sistemi di evacuazione dei prodotti della combustione.



- 1 Pavimentazione
- 2 Tubazione gas
- 3 Guaina
- 4 Asola di servizio
- 5 Cavo servizio elettrico/telefonico
- 6 Terreno, materiale inerte di riempimento
- 7 Nastro di segnalazione
- 8 Tubazione acqua

# UNI 7129-1 – Punti di discussione

Nel caso di installazione di tubazioni in acciaio interrate, quando occorre installare il giunto isolante monoblocco (giunto dielettrico)?

Se il tratto di tubazione metallica interrata è superiore a 3,0 metri

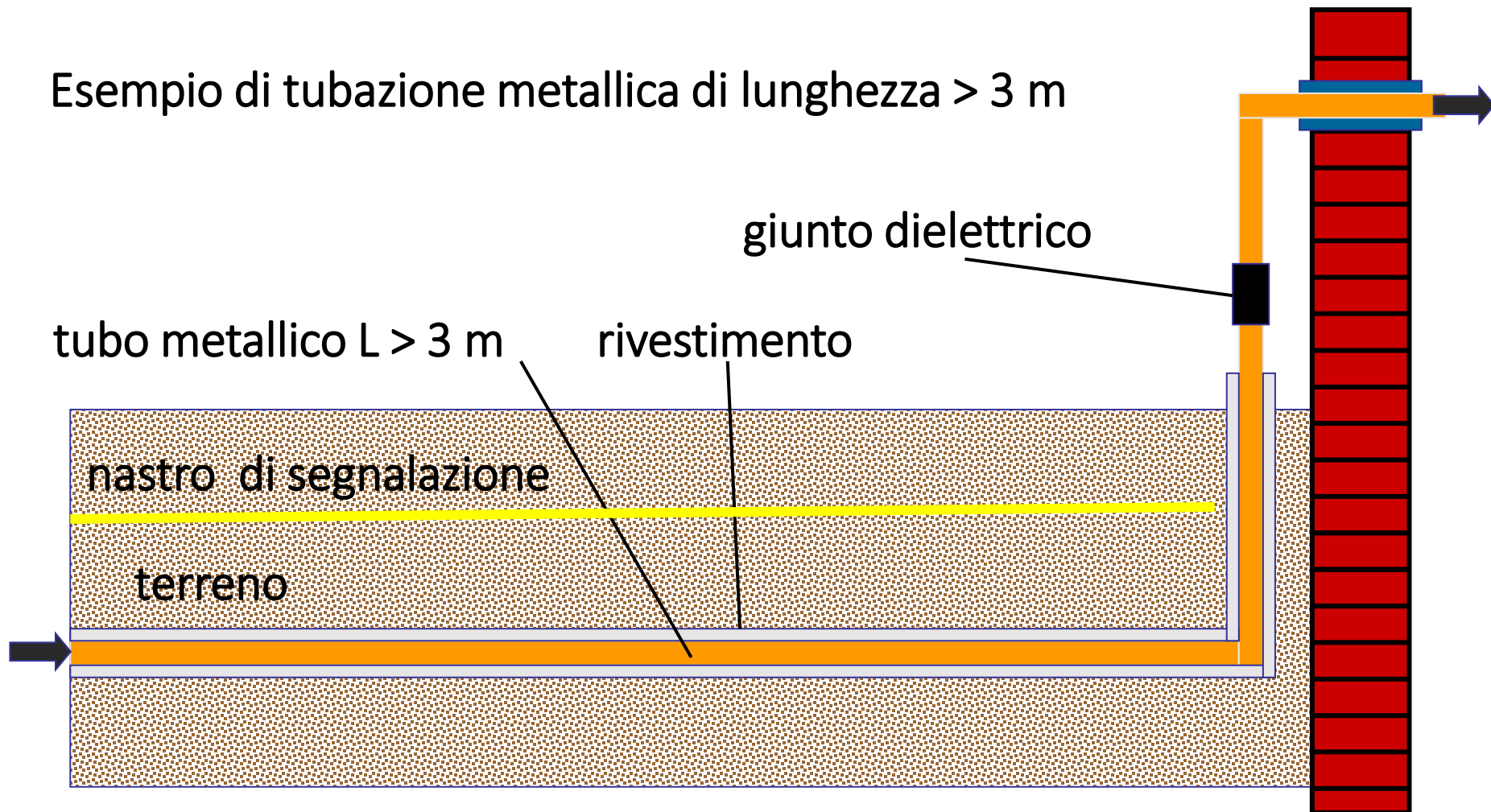
UNI 7129:2015 Parte 1 - 4.5.3.11

Tutti i tratti interrati di tubazioni metalliche con lunghezza maggiore di 3000 mm devono essere dotati di un giunto isolante (giunto dielettrico), conforme alle UNI 10284 e UNI 10285, posato in prossimità della fuoriuscita dal terreno sul lato delle utenze, ad un'altezza compresa tra 300 mm e 500 mm dal piano di calpestio e/o campagna;

**Le tubazioni PLT-CSST interrate devono sempre essere dotati di giunti isolanti indipendentemente dalla loro lunghezza.**

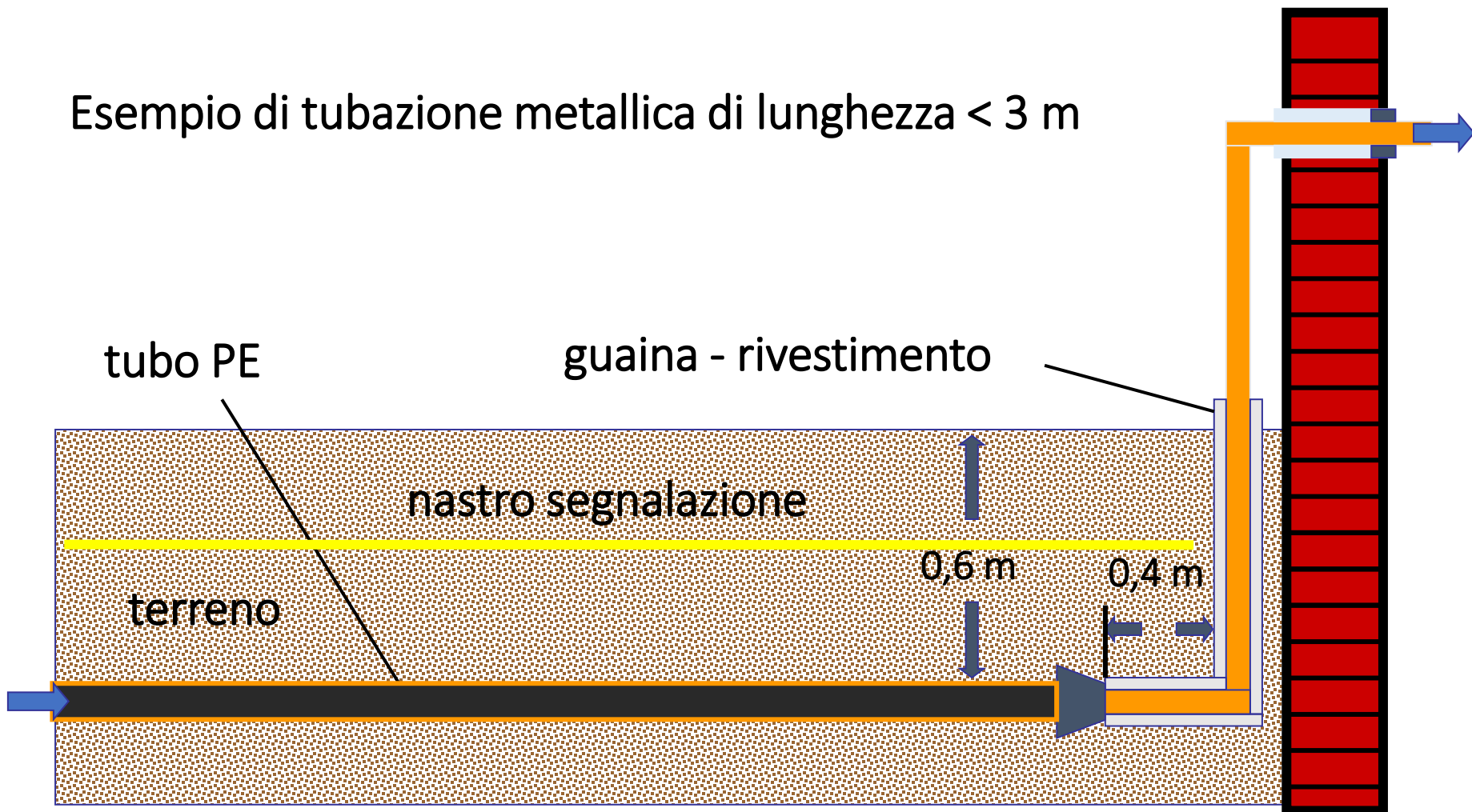
# UNI 7129-1 - Installazione di tubazioni interrate (4.5.3)

Esempio di tubazione metallica di lunghezza  $> 3$  m



# UNI 7129-1 - Installazione di tubazioni interrate (4.5.3)

Esempio di tubazione metallica di lunghezza < 3 m



# UNI 7129-1 – Punti di discussione

E' possibile uscire dal terreno con le tubazioni di polietilene?

Si se protette e soltanto nel vano contatori

Il normatore ha introdotto la possibilità di fuoriuscire dal terreno con le tubazioni in polietilene, solo per l'allaccio al contatore, proteggendo la tubazione, in analogia alla norma UNI 9860 di competenza delle società di distribuzione del gas.

Vedere il punto 4.5.3.15.

# UNI 7129-1 – Punti di discussione

Nel caso di attraversamenti di vani o ambienti con pericolo d'incendio nella posa sotto traccia le tubazioni di rame o di acciaio possono presentare delle giunzioni lungo il tracciato?

## Punto 4.6.3.1.2

È consentito l'attraversamento di vani o ambienti classificati con pericolo d'incendio purché le tubazioni non presentino giunzioni **oppure le giunzioni, se necessarie, siano:**

- saldate o realizzate con raccordi idonei all'impiego gas, conformi alle norme di prodotto nazionali o europee;
- effettuate con brasatura forte oppure realizzate con raccordi idonei all'impiego gas, conformi alle norme di prodotto nazionali o europee

**comprendenti prova obbligatoria di resistenza alle alte temperature**

# UNI 7129-1 – Punti di discussione

È consentito l'attraversamento sottotraccia con tubazioni multistrato metallo-plastiche di vani classificati con pericolo d'incendio?

## Punto 4.6.3.2.1

È consentito l'attraversamento di vani o ambienti classificati con pericolo d'incendio purché il tubo multistrato metallo-plastico sia inserito in apposito alloggiamento. In questo caso le caratteristiche di resistenza al fuoco devono essere adeguate al luogo di installazione e comunque non minori di EI 120.

In alternativa, è ammesso che il tubo, dotato di guaina in acciaio, sia posto sotto traccia ed annegato in malta di cemento (1:3) realizzando attorno al tubo un “massello di cemento” di spessore almeno pari a 40 mm.

Il tubo guaina di metallo, deve avere diametro interno di almeno 10 mm maggiore del diametro esterno della tubazione gas e spessore non minore di 2 mm.

**Materiali e spessori diversi devono comunque garantire una protezione al fuoco equivalente**

# UNI 7129-1 – Punti di discussione

E' possibile installare le tubazioni sottotraccia in prossimità del soffitto?

Punto 4.5.5 e sottopunto 4.5.5.1

le tubazioni sotto traccia devono essere posate parallele agli spigoli ad una distanza non maggiore di 200 mm dagli spigoli stessi.

Il testo della norma non entra nel merito di quali spigoli (pareti, pavimento, soffitto o altro) quindi se la posa in prossimità del soffitto rispetta questo requisito nulla osta a tale installazione

# UNI 7129-1 – Punti di discussione

Posso considerare il rivestimento protettivo (es multistrato) come una guaina?

## UNI 7128 5.37 guaina

Tube di protezione in cui passa una tubazione gas.

La guaina può avere una o più delle seguenti funzioni:

- proteggere meccanicamente la tubazione gas;
- **convogliare eventuali trafile di gas all'esterno (guaina aerata) o in altri locali idonei (per esempio, locali aerabili).**

Comunemente la guaina è chiamata anche “controtubo”

# UNI 7129-1 – Punti di discussione

Posso considerare il rivestimento protettivo (es multistrato) come una guaina?

**UNI 7128 5.38 rivestimento protettivo:**

Rivestimento atto alla protezione da eventuale aggressione di agenti chimici od atmosferici di una tubazione gas.

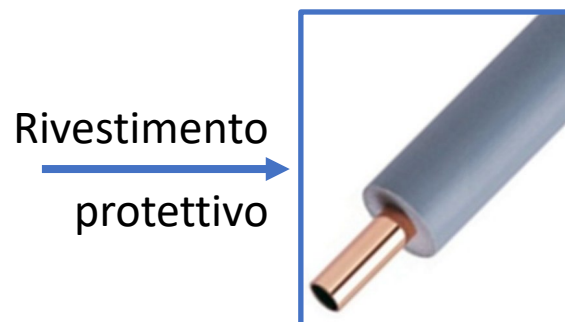
**Il rivestimento protettivo non ha la funzione di convogliare eventuali trafile di gas all'esterno.**

# UNI 7129-1 – Punti di discussione

Le tubazioni multistrato metallo-plastiche installate in canaletta all'esterno devono essere protette con guaina?

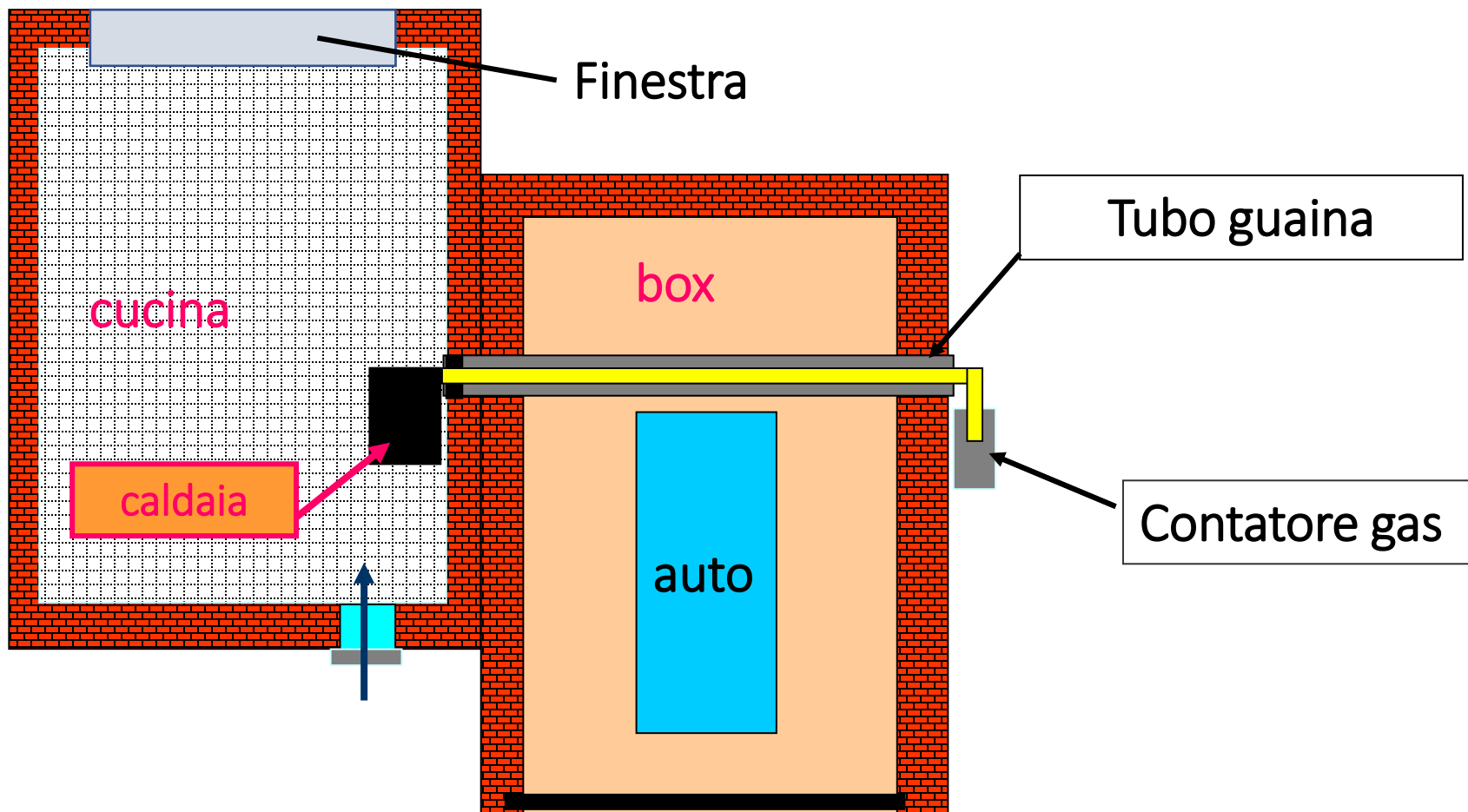
Punto 4.5.2.2.2

E' consentita la posa delle tubazioni del gas in canaletta sulla parete perimetrale esterna dell'edificio, purché siano sempre protette dall'azione dei raggi UV (per esempio canaletta chiusa oppure canaletta grigliata più guaina) e da danneggiamenti meccanici (zone di transito o manovra di mezzi).



# UNI 7129-1 – Punti di discussione

Attraversamento di vani od ambienti classificati con pericolo d'incendio. Tubazioni di rame od acciaio inguainate



# UNI 7129-1 – Punti di discussione

É ammessa la giunzione diretta tra tratti di tubazioni di rame, senza l'utilizzo di appositi raccordi?

Punto 4.3.1.2.1

Giunzioni per tubi di rame (...)

Non sono ammesse giunzioni dirette (bicchieratura, derivazione a T, ecc.) tra tratti di tubazione senza l'utilizzo di appositi raccordi.

Per la tenuta delle giunzioni filettate possono essere impiegati materiali di tenuta che soddisfino le norme di prodotto ed utilizzati in conformità alle istruzioni del fabbricante.

**È vietato l'uso di fibre di canapa su filettature di tubazioni convoglianti GPL**

# UNI 7129-1 – Punti di discussione

Nel caso di tubazioni interrato è ammessa la posa di giunzioni meccaniche e filettate direttamente nel terreno?

Punto 4.5.3.13

Tutte le giunzioni meccaniche o filettate, se interrato, possono essere poste in un pozzetto ispezionabile oppure direttamente nel terreno secondo i criteri previsti per la tubazione.

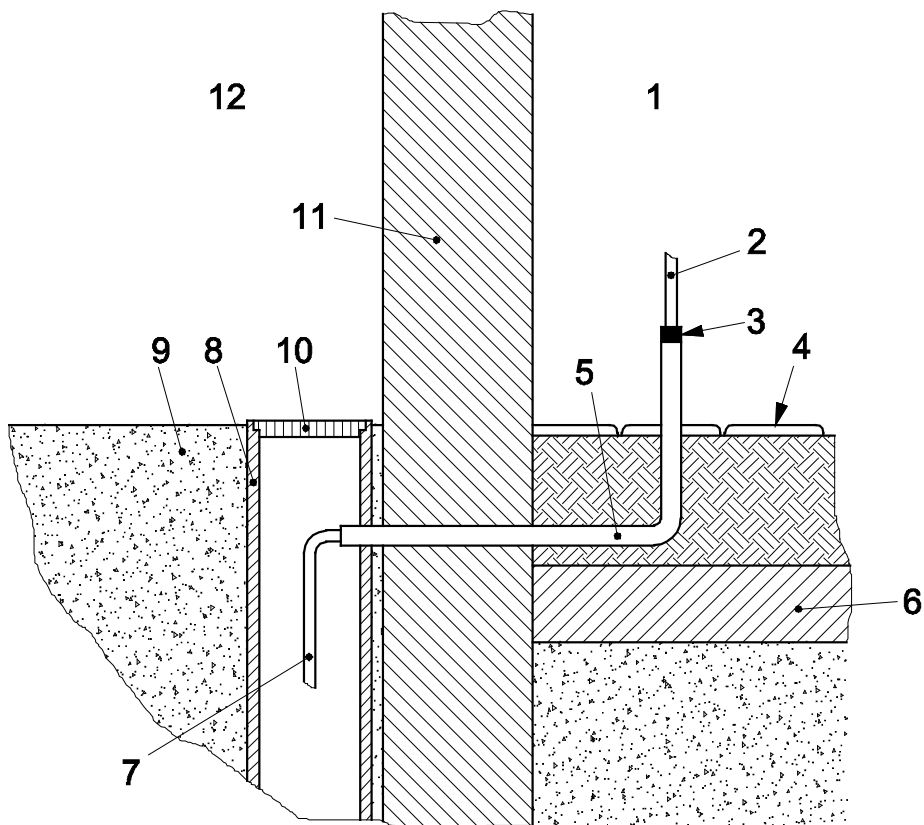
Per le tubazioni metalliche interrato che entrano direttamente nel corpo dell'edificio, il pozzetto è necessario per lo sfiato verso l'esterno della guaina aerata di attraversamento della parete perimetrale.

Il pozzetto non è necessario nel caso di tubazioni con guaina che sfiata direttamente all'esterno.

Vedi schema pagina successiva

figura 8

**Attraversamento - Tubazione interrata con rivestimento  
protettivo ed attraversamento del muro perimetrale esterno  
con entrata diretta e posa con guaina sulla caldana nel locale di  
installazione dell'apparecchio di utilizzazione**



## Legenda

- 1 Locale interno piano terra
- 2 Tubo metallico
- 3 Sigillatura
- 4 Pavimento
- 5 Guaina aerata
- 6 Solaio
- 7 Tubo metallico rivestito
- 8 Pozzetto di ispezione
- 9 Terreno
- 10 Chiusino non a tenuta o griglia
- 11 Muro perimetrale
- 12 Ambiente esterno

# UNI 7129-1 – Punti di discussione

E' possibile annegare in malta giunzioni meccaniche e filettate in un'installazione sotto traccia?

La UNI 7129:2008 vietava questo tipo di posa.

Il gruppo di lavoro ha valutato il problema posto dagli operatori del settore e con la nuova versione 2015, questa tipologia di posa è ammessa.

Punto 4.5.5.9

(...)

sotto traccia **(annegate nella malta secondo quanto previsto al punto 4.5.5 per la tubazione sotto traccia)**, o inserite in apposite scatole ispezionabili a tenuta nella parte murata e con coperchio non a tenuta verso l'ambiente.

**NOTA: muro pieno**

Il punto 4.5.5.5 in particolare indica le modalità operative con le quali questo è possibile.

# UNI 7129-1 – Punti di discussione

E' vietata “..la posa delle tubazioni nei giunti di dilatazione e sismici degli edifici.” Si può quindi attraversare esternamente tali giunti?

La norma non riporta specifici divieti per il passaggio della tubazione all'esterno del volume occupato da tali giunti siano essi orizzontali che verticali (esempio il sovrappasso, sottopasso, incrocio esterno)

## Punto 4.4.2.2

Non è consentita la posa delle tubazioni nei giunti di dilatazione e nei giunti sismici degli edifici.

Qualora il passaggio della tubazione gas (ad esempio: sovrappasso, sottopasso, incrocio esterno) avvenga all'esterno del volume occupato da tali giunti, siano essi orizzontali o verticali, è necessario adottare soluzioni impiantistiche adeguate a garantire l'integrità della tubazione rispetto ai possibili diversi movimenti delle strutture

# UNI 7129-1 – Punti di discussione

## Parte 1 - 5 COLLAUDO DELL'IMPIANTO INTERNO

### 5.3 Verifica di tenuta dell'impianto nei casi di nuova realizzazione o rifacimento totale.

Due importanti novità:

- Tempo di misura da 15 minuti a 5 minuti
- Caduta di pressione massima ammessa

Volume impianto interno [litri]	Tempo di attesa [minuti]	Caduta di pressione massima [mbar]
$V \leq 100$	5	0,5
$100 < V \leq 250$	5	0,2
$250 < V \leq 500$	5	0,1

# UNI 7129-1 – Punti di discussione

In caso di sostituzione di un apparecchio a gas installato in modo fisso quante prove di tenuta si devono fare e con quale procedura?

**Vanno effettuate DUE prove**

una prima e una dopo l'intervento secondo UNI 11137 con metodo diretto o indiretto.

Vedere UNI 7129:2015 Parte 1

5 COLLAUDO DELL'IMPIANTO INTERNO.

Dove viene descritto che prima di mettere mano all'impianto bisogna verificare lo stato della tenuta gas.

**1° valore** idoneità al funzionamento *(p.es. per metano < 1 dm<sup>3</sup>/h)*

**2° valore** inferiore a 1° valore

# UNI 7129-1 – Punti di discussione

Quali materiali posso utilizzare per collegare un apparecchio alla parte fissa dell'impianto interno?

Punto 6.1.

## Apparecchi fissi e ad incasso:

- tubo metallico rigido
- tubo corrugato formabile PLT-CSST
- tubo flessibile di acciaio inossidabile a parete continua (max 2 m)
- tubo flessibile non metallico (UNI 7140 tipo B e C - max 2 m)

## Apparecchi di tipo mobile:

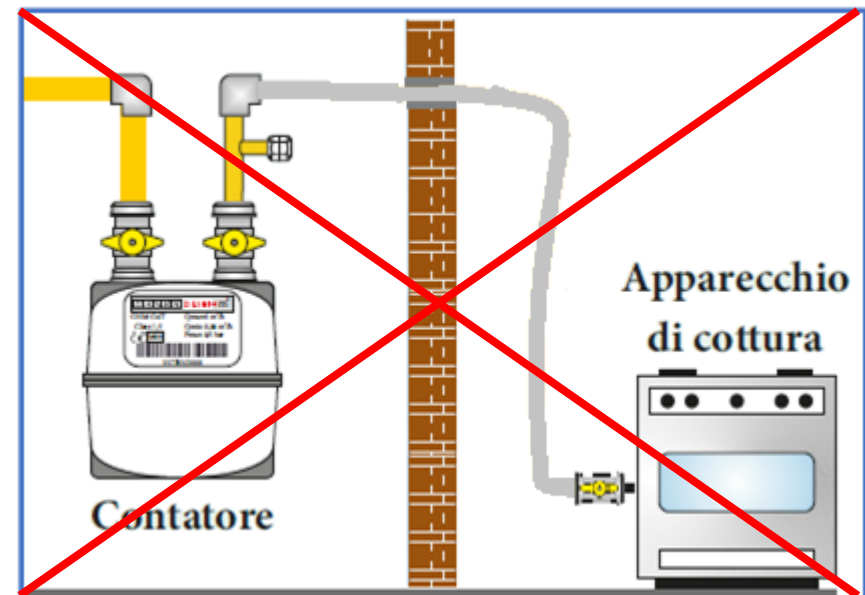
- tubo flessibile non metallico conforme alla UNI 7140 (max 2 m)  
(NO urti, strappi, tensioni, torsioni, piegature, schiacciamenti,...)

# UNI 7129-1 – Punti di discussione

E' possibile collegare un apparecchio fisso utilizzando una tubazione flessibile che attraversi il muro e si collega direttamente all'esterno?

Punto 6.4

Il collegamento tra l'apparecchio e la parte fissa dell'impianto, deve essere realizzato solo all'interno del locale di installazione.



# UNI 7129-1 – Punti di discussione

Come devo operare nel caso del controllo periodico dell'impianto?

Punto 7

Il controllo periodico dell'impianto interno prevede:

- verifica di tenuta dell'impianto interno;
- verifica della manovrabilità dei rubinetti;
- verifica dello stato di conservazione dei tubi flessibili di collegamento agli apparecchi.

**La verifica di tenuta deve essere eseguita nei tempi e con le modalità previste dalla UNI 11137.**

**Altre domande o dubbi?**

**Grazie per l'attenzione**